

WA389 和算箱



ロードセル4台接続

ロードセル4台を接続することができます。

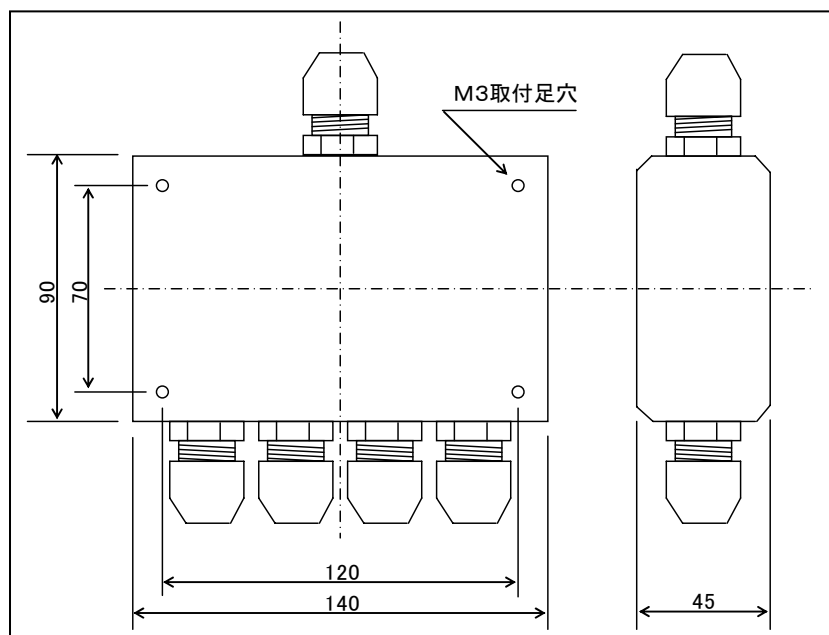
感度調整

各ロードセルの出力感度を、ポテンシヨメーターにて調整できます。

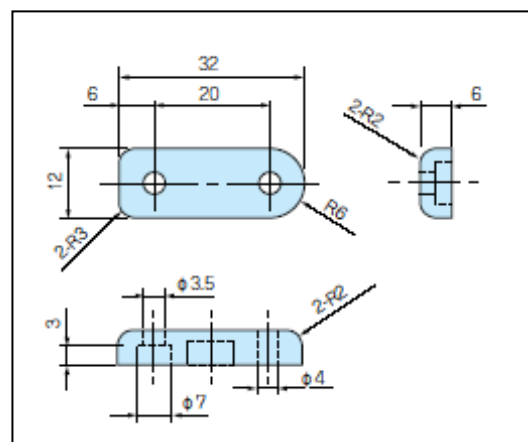
簡単接続

スクリューレス端子台により、簡単にロードセルの接続ができます。

外形寸法図

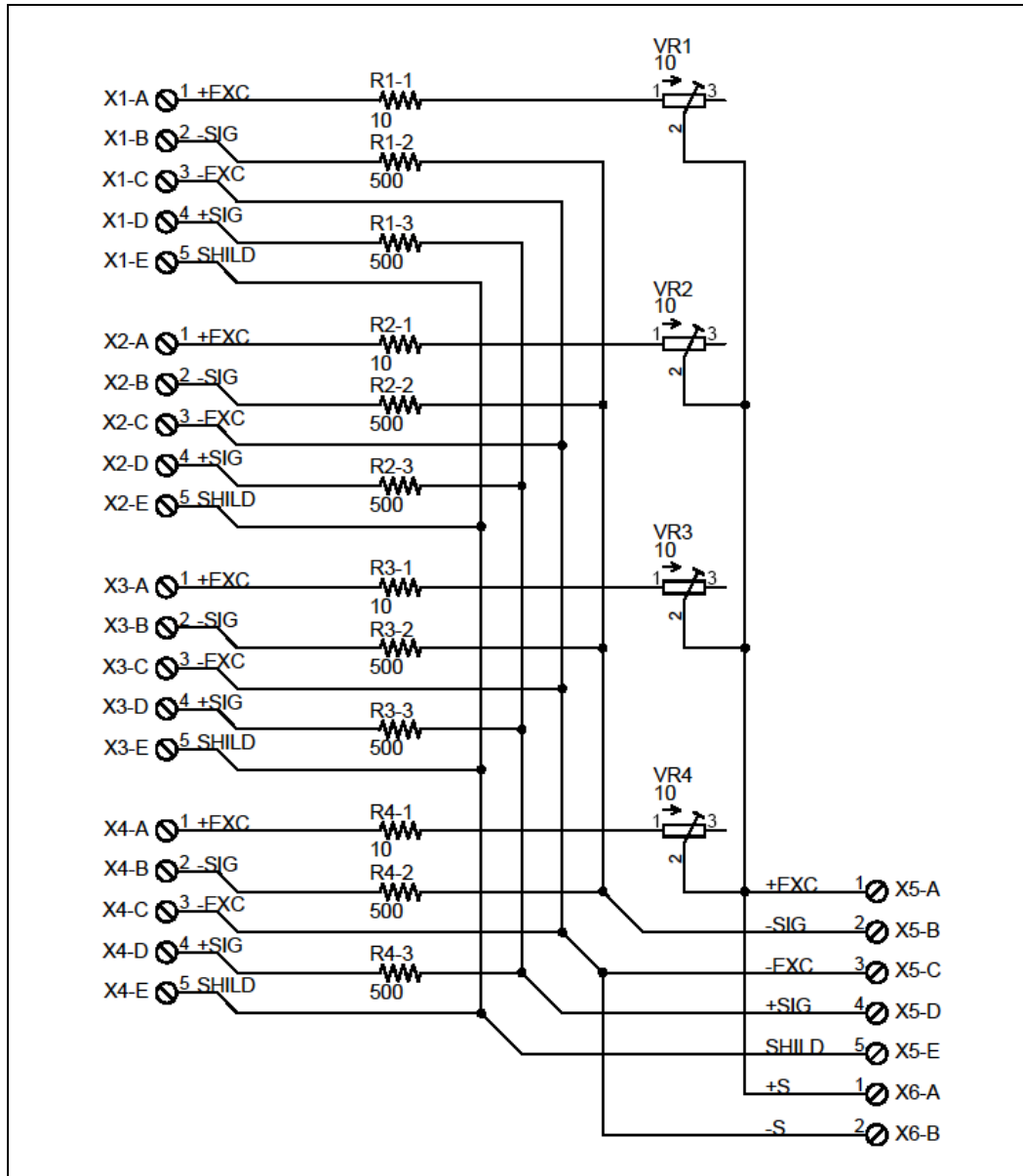


取付足寸法図



取付足が和算箱にネジで取り付けできます。

回路図



仕様一覧

ロードセル接続点数	1～4台
適合ケーブル外径	φ 4.5～8.5 (mm)
使用温度範囲	0℃～40℃
外形寸法	140(W)×45(H)×90(D) (mm) (突起部含まず)
重量	約 240 g
付属品	取付足 4 個

株式会社西日本常盤商行

〒790-0044 愛媛県松山市余戸東1丁目1番10号

TEL. 089 (971) 4038(代表)

FAX. 089 (973) 1092(代表)

URL : <http://tokitokihp.ddo.jp>